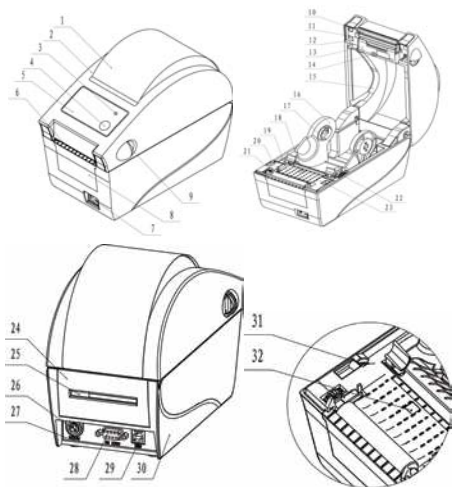


II. Введение

1—окно	2—верхняя крышка	3—светодиод
4—кнопка одачи (feed)	5—анель с логотипом	6—отделитель
7—кнопка питания	8—защитная крышка	9—кнопка "открыть"
10—шасси ТПГ	11—термоголовка	12 защелка
13—защитная крышка ТПГ	14—датчик этикетки (gap)	15 верхняя крышка
16—держатель бумаги	17—адаптер втулки	18—пылезащитная крышка
19—прижимной ролик	20—замки ролика	21—шестеренка ролика
22—колесико установки	23—канал печати	24—задняя крышка
25—входной канал вн. рулона	26—разъем питания	27 планка интерфейсов
28—интерфейс RS232	29—USB интерфейс	30—нижняя часть корпуса
31—микровыключатель	32—датчик на отражение (black mark)	



III. Установка медиа-носителей

1. Откройте верхнюю крышку принтера, одновременным нажатием на кнопки защелок как показано на (рис 3.1);
2. Аккуратно отведите в стороны пластиковые стойки держателя бумаги, установите рулон с этикетками на втулку держателя , свободный край ленты пропустите сквозь канал подачи, пропустив через выходные юстировочные ограничители как это показано на (рис 3.2) Важно: Принтер позволяет использовать этикетки с двумя типоразмерами втулки: 12.5mm (1/2 inch) и 25.4mm (1 inch). Для адаптации держателя под втулку 12.5 mm аккуратно извлеките пластиковые вставки и установите их обратной стороной на прежнее место до фиксации пластиковых замков как это показано на (рис 3.3);
3. Плавно прокрутите колесико установки для окончательной юстировки ленты в канале печати (рис 3.4);
4. При наличии отделителя используйте схему заправки ленты (рис 3.5);

5. Пропустите свободную от этикеток подложку согласно (рис 3.6), верните отделитель в исходное положение в корпусе принтера
6. Убедитесь, что лента с этикетками установлена верно и закройте крышку.

Важно: Операции 4 и 5 выполняются при наличии отделителя этикеток.

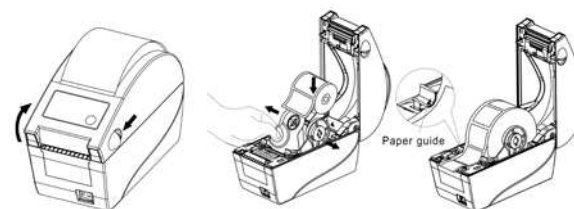


Figure 3.1 open top cover

Figure 3.2 load paper roll

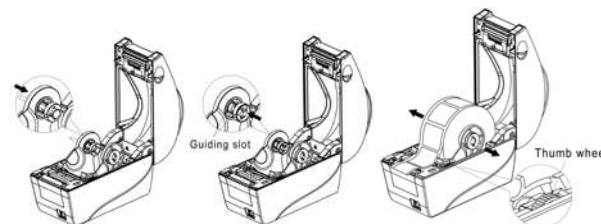


Figure 3.3 replace paper holder baffle

Figure 3.4 adjust thumb wheel

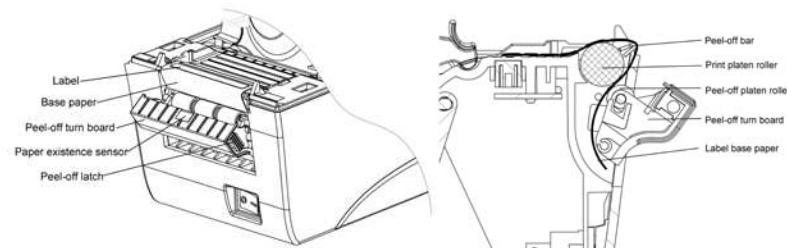


Figure 3.5

Figure 3.6

IV. Диагностика принтера

1. Убедитесь что этикет лента установлена корректно и крышка принтера закрыта;
2. Включите питание принтера, нажмите кнопку и удерживайте кнопку подачи feed, до тех пор пока светодиод не мигнет 1 раз ,быстро отпустите кнопку принтер распечатает конфигурационную этикетку с настройками принтера. "Printer Configuration"

V. Кнопка FEED, Светодиод и сигнал зуммера

1. Кнопка FEED

Нажмите кнопку подачи FEED однократно и отпустите.

Для ленты с этикетками принтер осуществит подачу 1 этикетки, для бумаги принтер продвинет бумагу на длину, заданную по умолчанию.

2. Светодиод статусы

Питание : Зеленый цвет светодиода - принтер в нормальном состоянии

Пауза: Оранжевый цвет-принтер находится в состоянии "Пауза".

Ошибка: Красный цвет-отсутствие бумаги или открыта верхняя крышка

3. Зуммер Зуммер может издавать сигнал в следующих случаях:

-ошибка статусов ,такие как: конец бумаги или открыта верхняя крышка

- по завершению процедуры инициализации принтера.

Название	Статус	Состояние
Power LED (green)	Always on	Printer is in standby status.
Pause LED (orange)	Always on	Printer is in pause status.
Error LED (red)	Flash	Printer is in error status.
Buzzer	Cycle beep	Printer is in error status.

VI. Обслуживание

Термоголовка и прижимной ролик требуют очистки в следующих случаях:

- Некачественная печать;
- Движение носителя происходит неритмично или с шумами.

Очистку термоголовки и ролика необходимо производить не ранее 3-5 мин по окончании печати. Для этого выполните следующие операции:

- Выключите питание принтера и откройте верхнюю крышку;
- Очистите поверхности термоголовки и ролика ватным тампоном, смоченным в спирте или эфире.
- Подождите 5-10 мин до полного испарения остатков спирта с поверхностей.

⚠ Рекомендации:

Проводите вышеуказанную процедуру раз в месяц.

Принтер этикеток VLP2824 быстрый старт



I. Установка

Откройте коробку и проверьте комплектацию принтера. Наличие интерфейсных кабелей в комплекте поставки зависит от установленных в принтере интерфейсных разъемов. При наличии внешних повреждений обратитесь к Поставщику

