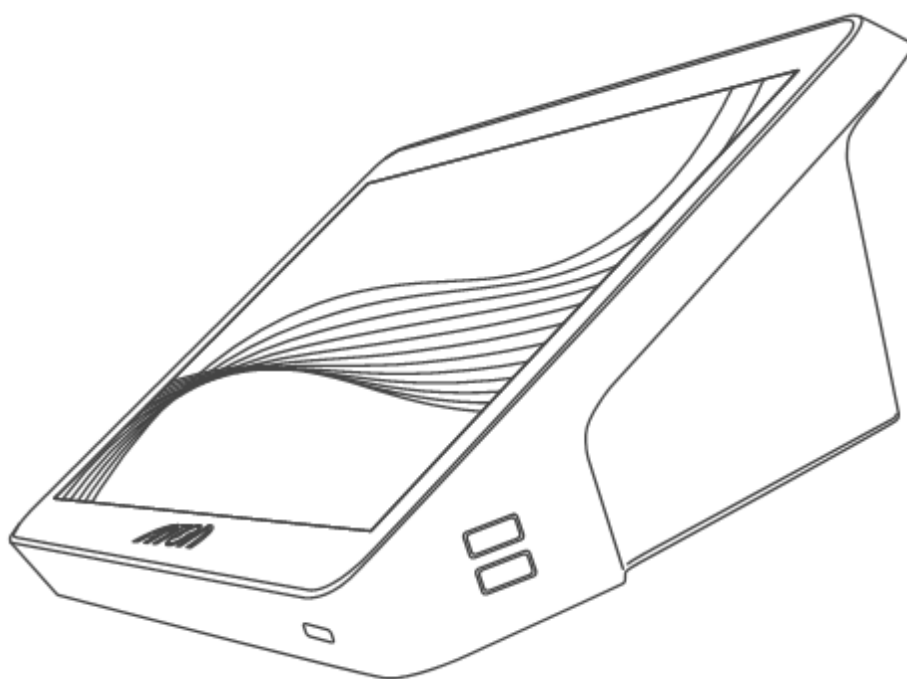




АТОЛ

POS-терминал АТОЛ Optima



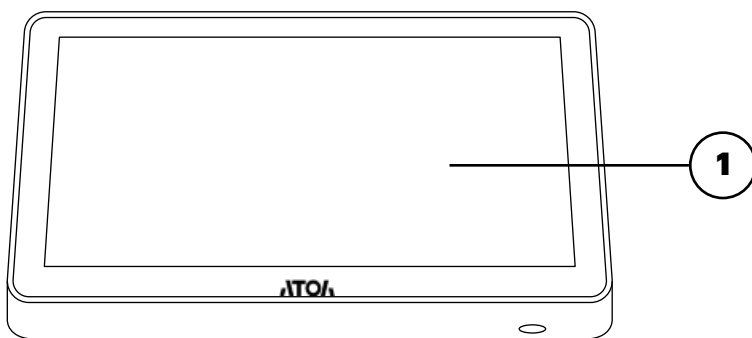
Инструкция по эксплуатации

Введение

Благодарим Вас за приобретение POS-терминала АТОЛ Оптима.
В данной инструкции изложены основные положения по подключению устройств к POS-терминалу и по его правильной эксплуатации. Перед началом работы с устройством внимательно прочтите настоящую инструкцию.

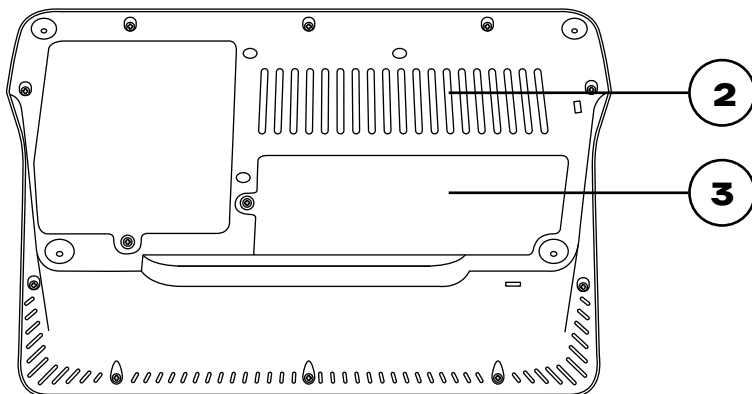
Описание

Внешний вид



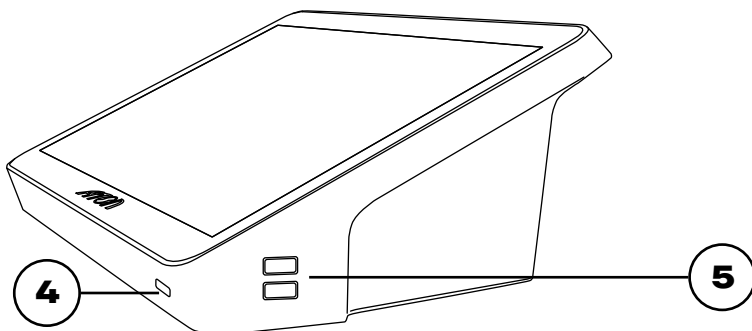
- 1 LCD-дисплей с сенсорной панелью;

Рисунок 1. Вид спереди



- 2 Вентиляционные отверстия. Не закрывайте их во избежание перегрева устройства;
- 3 Крышка интерфейсных портов;

Рисунок 2. Вид снизу



- 4 Кнопка включения;
- 5 2 порта USB 3.0.

Рисунок 3. Вид сбоку

Описание интерфейсов

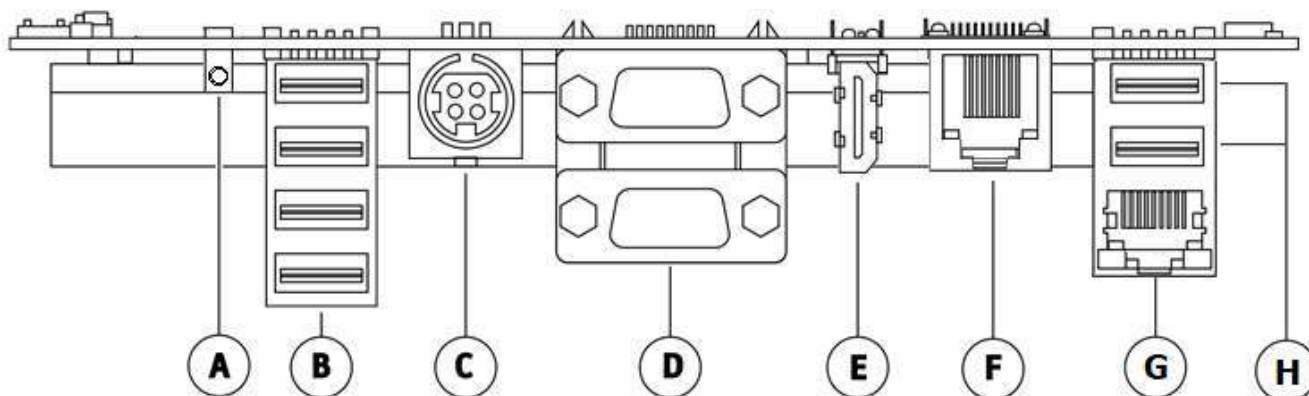


Рисунок 4. Интерфейсы:

- | | |
|--------------------------------|--|
| A. 1 x AUX (audio); | E. 1 x HDMI; |
| B. 4 x USB 2.0 (2A)*; | F. 1 x CR RJ12 (разъем денежного ящика); |
| C. 1 x DC IN (разъем питания); | G. 1 x Fast Ethernet (10/100 Мбит/сек); |
| D. 2 x COM DB-9M; | H. 2 x USB 2.0 (0,5 A). |

* – каждый USB-порт может отдавать ток до 2 А, суммарно отдаваемый ток от 4 портов – 5 А при наличии соответствующего блока питания (приобретается отдельно). В стандартную комплектацию Оптима V1 входит блок питания на 3 А. В стандартную комплектацию Оптима V3/4/5/6 входит блок питания на 5 А.

Технические характеристики

Optima V3/V4

Характеристики		Optima V3	Optima V4
Процессор		Intel Celeron N3350 Dual Core 1.10/2.40 ГГц	
Оперативная память		4 ГБ LPDDR3	6 ГБ LPDDR3
Накопитель данных		64 ГБ EMMC	128 ГБ EMMC
Сетевой интерфейс		1 x Ethernet 10/100 Мбит/с	
Беспроводные интерфейсы	Wi-Fi	Модуль Wi-Fi: Realtek 8723BU (802.11 b/g/n)	
	Bluetooth	Версия Bluetooth: BT4.0	
Антенна Wi-Fi		Встроенная, «два-в-одном»: Wi-Fi + Bluetooth	
Порты ввода-вывода		USB 3.0 – 2 шт.; USB 2.0 (2 A) – 4 шт.; USB 2.0 – 2 шт.; COM (DB9) – 2 шт.; HDMI – 1 шт.; AUX – 1 шт.; RJ12 – 1 шт.	
Экран		LCD, сенсорный (проекционно-емкостной), USB, влагозащищенный	

Характеристики	Optima V3	Optima V4
Диагональ, разрешение экрана	IPS 11.6", 1920 x 1080	
Поддержка ОС	Windows 10 / Linux	
Размеры (Ш x Г x В), мм	287 x 180 x 110	
Вес, кг	1,6	
Особенности	<ul style="list-style-type: none"> - Отсек для двух сменных аккумуляторов; - Отсек для установки дополнительного HDD / SSD; - Возможность крепления на стену (VESA 75 x 75, использовать винты M4x8 мм); - Замок Kensington для предотвращения кражи 	
Опционально	<ul style="list-style-type: none"> - Сменный аккумулятор (4 x 18650 в единой оплетке); - Дополнительный накопитель 2.5" (HDD / SSD) 	

Optima V5/V6

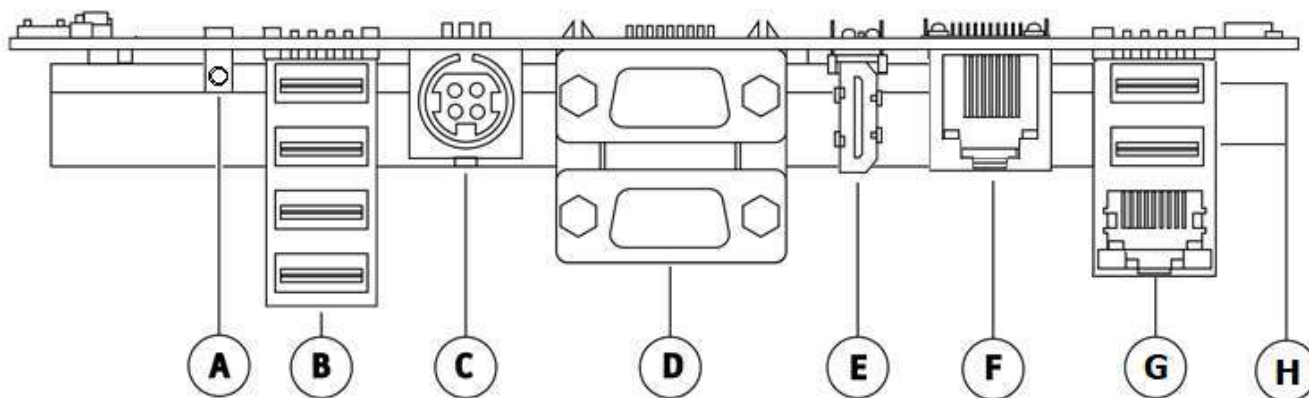


Рисунок 5. Интерфейсы:

- | | |
|--------------------------------|--|
| A. 1 x AUX (audio); | E. 1 x HDMI; |
| B. 4 x USB 2.0 (2A)*; | F. 1 x CR RJ12 (разъем денежного ящика); |
| C. 1 x DC IN (разъем питания); | G. 1 x Fast Ethernet (10/100 Мбит/сек); |
| D. 2 x COM DB-9M; | H. 2 x USB 3.0 (0,5 A). |

* – каждый USB-порт может отдавать ток до 2 А, суммарно отдаваемый ток от 4 портов – 5 А при наличии соответствующего блока питания (приобретается отдельно). В стандартную комплектацию входит блок питания на 5 А.

Характеристики	Optima V5	Optima V6
Процессор	Intel Celeron J3455 Dual Core 1.50/2.30 ГГц	
Оперативная память	4 ГБ LPDDR4	8 ГБ LPDDR4
Накопитель данных	64 ГБ EMMC	128 ГБ EMMC

Характеристики		Optima V5	Optima V6
Сетевой интерфейс		1 × Ethernet 10/100 Мбит/с	
Беспроводные интерфейсы	Wi-Fi	Модуль Wi-Fi: Realtek 8723BU (802.11 b/g/n)	
	Bluetooth	Версия Bluetooth: BT4.0	
Антенна Wi-Fi		встроенная, «два-в-одном»: Wi-Fi + Bluetooth	
Порты ввода-вывода		USB 3.0 – 2 шт.; USB 2.0 (2 A) – 4 шт.; USB 2.0 – 2 шт.; COM (DB9) – 2 шт.; HDMI – 1 шт.; AUX – 1 шт.; RJ12 – 1 шт.	
Экран		LCD, сенсорный (проекционно-емкостной), USB, влагозащищенный	
Диагональ, разрешение экрана		IPS 11.6", 1920 x 1080	
Поддержка ОС		Windows 10 / Linux	
Размеры (Ш x Г x В), мм		287 x 180 x 110	
Вес, кг		1,6	
Особенности		<ul style="list-style-type: none"> - Отсек для двух сменных аккумуляторов; - Отсек для установки дополнительного HDD / SSD; - Возможность крепления на стену (VESA 75 × 75, использовать винты M4x8 мм); - Замок Kensington для предотвращения кражи 	
Опционально		<ul style="list-style-type: none"> - Сменный аккумулятор (4 × 18650 в единой оплетке); - Дополнительный накопитель 2.5" (HDD / SSD) 	

Инструкция по подключению



ВНИМАНИЕ! Перед подключением кабелей и аксессуаров убедитесь, что терминал выключен. Не прикасайтесь к металлическим контактам разъёмов, подключайте кабели и дополнительное оборудование только сухими руками.

Снятие крышки интерфейсных портов

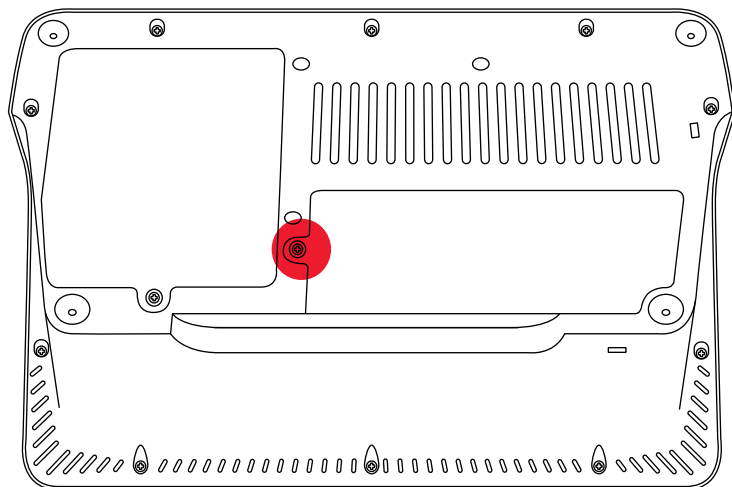


Рисунок 6. Расположение винта крепления крышки интерфейсных портов

1 Открутите винт, отмеченный красным на рисунке 6.

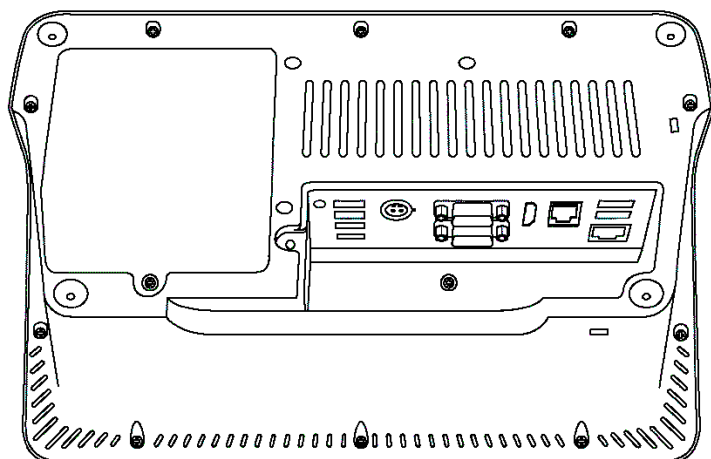


Рисунок 7. Устройство со снятой крышкой интерфейсных портов

2 Снимите крышку интерфейсных портов. Подробнее интерфейсные порты показаны на рисунке 4.

Установка аккумулятора

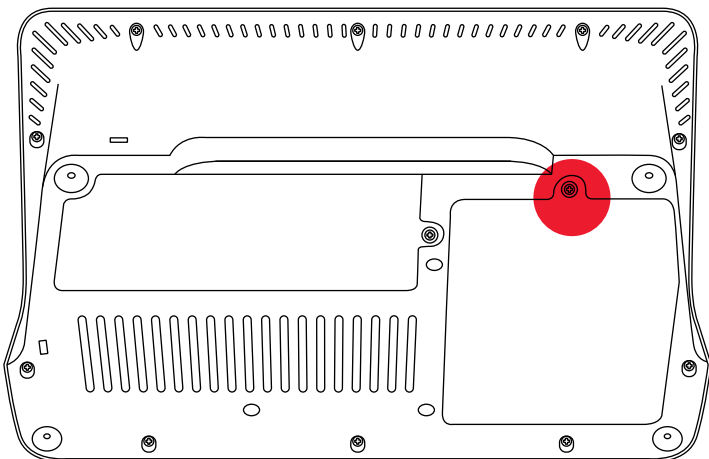


Рисунок 8. Расположение винта крышки аккумулятора отсека

1 Открутите винт, отмеченный красным на рисунке 8. Снимите крышку отсека.

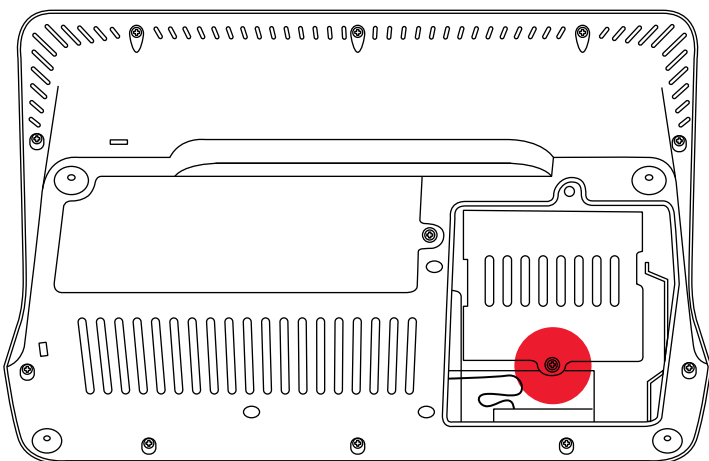


Рисунок 9. Расположение винта

2 Для доступа к аккумуляторному отсеку открутите винт, отмеченный красным на рисунке 9.

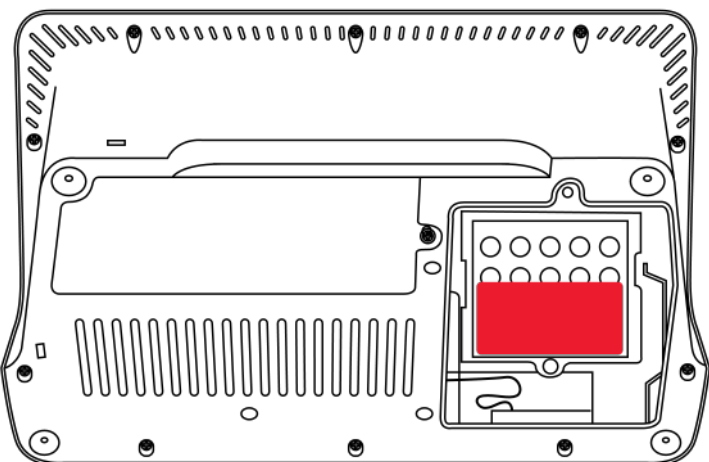


Рисунок 10. Установленный аккумулятор

3 Вставьте аккумулятор в отсек для аккумулятора.

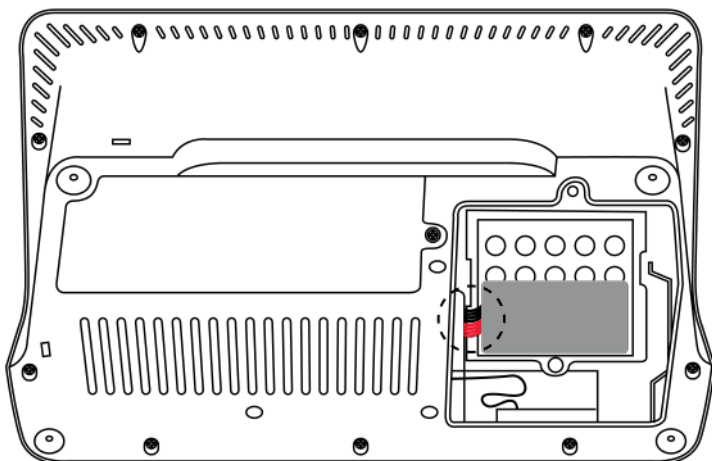


Рисунок 11. Подключение кабеля

4 Подключите кабель, соблюдая полярность: красные провода – к красному (RED), черные провода – к черному (BLACK).

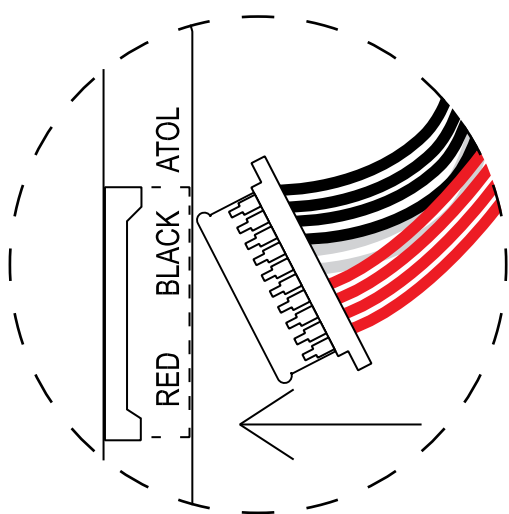


Рисунок 12. Указание цветов

5 Указание цветов находится на плате (см. рисунок 12.).

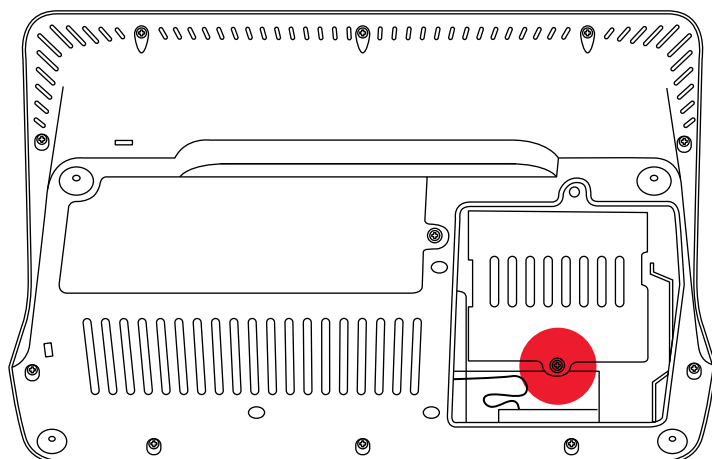


Рисунок 13. Закрепление винта

6 Поставьте крышку отсека на место и закрепите с помощью винта.

Установка дополнительного накопителя HDD/SSD в специальный отсек

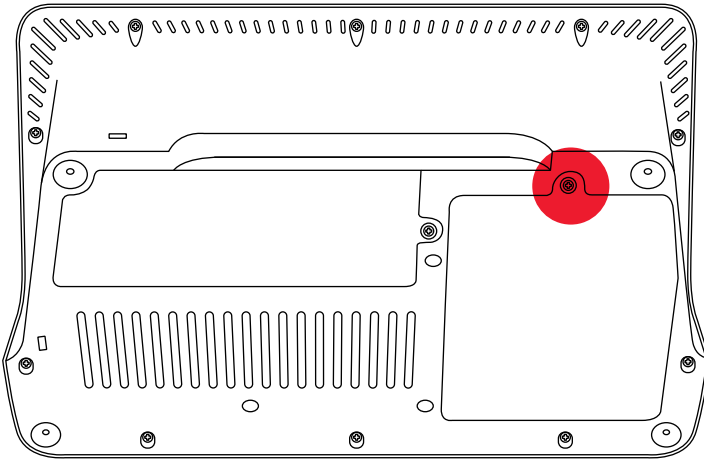


Рисунок 14. Расположение винта

- 1** Открутите винт, отмеченный красным на рисунке 14. Снимите крышку отсека.

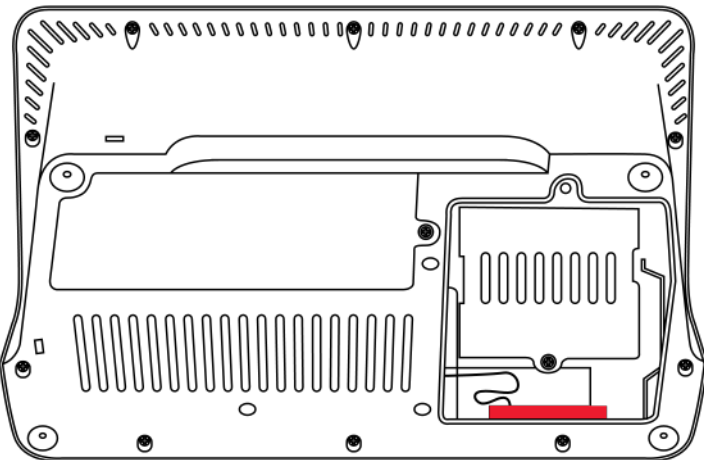


Рисунок 15. Расположение HDD SATA порта

- 2** Найдите HDD SATA порт – отмечен красным на рисунке 15.

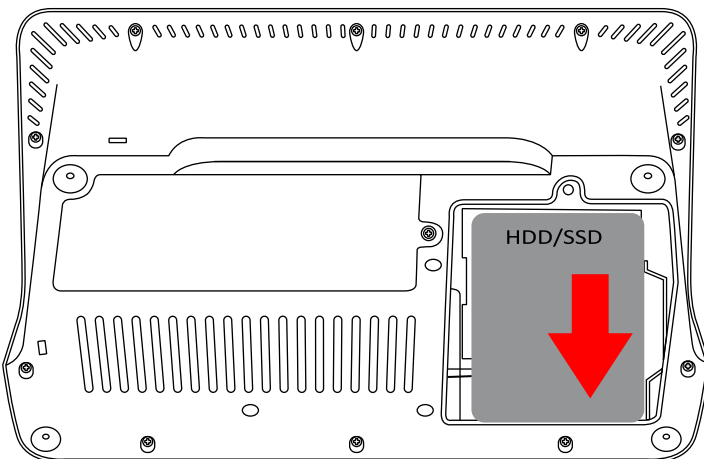


Рисунок 16. Установка накопителя

- 3** Вставьте накопитель по направлению, указанному на рисунке 16. Не прилагайте усилий, достаточно несильного нажатия.

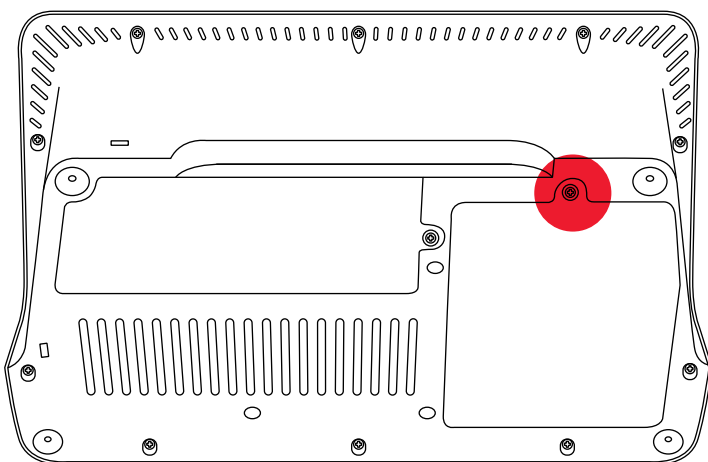


Рисунок 17. Установка и закрепление крышки

- 4 Установите крышку отсека и закрутите винт.

Подключение кабелей

Подключая кабели, убедитесь, что каждый коннектор подключается к соответствующему порту и находится в правильном положении. Некоторые коннекторы должны быть аккуратно вставлены со звуком щелчка. Пожалуйста, убедитесь, что каждый кабель подключен к соответствующему устройству.

До первого использования POS-терминала подключите адаптер для зарядки устройства. Когда батарея разрядится, также подключите адаптер для питания POS-терминала.



Вставляя или извлекая любой кабель из любого разъема, всегда держитесь за корпус разъема, а не тяните за кабель. Несоблюдение этого требования может привести к повреждению кабеля и разъема. Этот вид повреждения не покрывается гарантией.

Включение / выключение устройства

Аппаратный переключатель питания

Для включения устройства нажмите и удерживайте кнопку питания в течение нескольких секунд. После запуска устройства кнопка питания будет подсвечена синим.

Чтобы выключить POS-терминал, нажмите и удерживайте кнопку питания в течение нескольких секунд, пока не появится сообщение операционной системы о завершении работы. Вы также можете выключить устройство через меню Windows, такое же, как на персональном компьютере.

Энергосберегающий режим

Если POS-терминал не будет использоваться в течение какого-либо времени, вы можете нажать один раз на кнопку питания, чтобы выключить экран и перевести устройство в энергосберегающий режим. Экран отключится, операционная система будет продолжать работать.

Другое

Основной ЖК-дисплей

Для лучшего отображения информации установите разрешение экрана 1920 x 1080. Сохраняйте дисплей сухим и чистым во время использования.

Подключение мыши и клавиатуры

Если вы не желаете использовать сенсорный экран, вы можете подключить стандартные мышь и клавиатуру через USB.

Условия эксплуатации

Температура эксплуатации устройства: от 0 до +50 °С.

Относительная влажность при эксплуатации: до 75%.

Желательно использовать POS-терминал в чистом, сухом и вентилируемом помещении.



ВНИМАНИЕ! Не закрывайте вентиляционные отверстия в корпусе терминала. Это может привести к перегреву устройства и выходу его из строя.

Инструкция по эксплуатации

Версия документа от 02.09.2022

Компания АТОЛ

ул. Годовикова, д. 9, стр. 17, этаж 4,
пом. 5, Москва 129085

+7 (495) 730-7420

www.atol.ru

